



# Телекоммуникационный 10-дюймовый настенный шкаф серии TDB



## ПАСПОРТ

## Содержание

1. Назначение и описание .....	3
2. Конструкция .....	4
3. Перед установкой.....	5
4. Упаковка и перечень компонентов.....	6
5. Рекомендации по установке .....	6
6. Меры предосторожности .....	7
7. Транспортирование и хранение .....	7
8. Гарантия производителя .....	8
9. Сводная таблица моделей (Приложение).....	8

## 1. Назначение и описание

Шкаф телекоммуникационный монтажный серии TDB универсальной сборно-разборной конструкции предназначен для размещения в нем телекоммуникационного, серверного, кроссового и другого оборудования стандарта 10 дюймов (10"); используется для настенного монтажа внутри помещений.

Оборудование систем передачи и хранения информации размещается внутри шкафа на четырех вертикальных направляющих (10-дюймовых монтажных профилях), устанавливаемых попарно спереди и сзади шкафа. Боковые панели у шкафа съемные; оснащены двумя защелками и замком под ключ. Задняя панель крепится при помощи шести винтов. Габаритная ширина шкафа составляет 390 мм; глубина – 300 мм.

Возможно два варианта двери: 1) обозначение GP – дверь стеклянная с перфорацией по бокам; 2) обозначение SR – дверь сплошная металлическая. Шкаф поставляется с установленными проводами заземления. Вид поставки: в собранном виде в картонной коробке.

В верхней и нижней панелях предусмотрено по одному месту для установки щеточного кабельного ввода, которые становятся доступными после удаления выламываемых заглушек. В верхней панели имеется перфорированная решетка для вентиляции, а также монтажные отверстия для крепления вентилятора. Щеточные кабельные вводы и вентиляторные модули приобретаются отдельно.

Изделие выполнено в климатическом исполнении О 4.2 по ГОСТ 15150 и предназначено для эксплуатации в закрытых помещениях при температуре от +1 до +45 °С, при верхнем значении относительной влажности 80 % при температуре +20 °С; подходит как для офисных, так и технических помещений. Базовая степень защиты от пыли и влаги: IP20.

Шкаф не предназначен для эксплуатации во взрывопожароопасных зонах.

### Соответствие стандартам

- ГОСТ 28601.2 (МЭК 297-2); ANSI/TIA/EIA RS-310-D; ETSI

### Стандартные размеры

- Высота: 6, 9, 12, 15U (367–775 мм)
- Ширина: 390 мм (монтаж 10")
- Глубина: 300 мм

### Степень защиты

- IP20 (по ГОСТ 14524, МЭК 60529)

### Общее описание и свойства

- Ввод кабелей через нижнюю и верхнюю панели
- Кабельные вводы закрыты выламываемыми заглушками
- В верхней панели имеется штатное место под вентилятор
- Съемные боковые панели на защелках и с замком под ключ
- Два варианта двери: стеклянная и сплошная металлическая
- Возможна левосторонняя и правосторонняя навеска двери
- Дверь с замком под ключ (ручка не предусмотрена)
- Шкаф поставляется в собранном виде

### Допустимая статическая нагрузка

- 60 кг (при равномерном распределении нагрузки)

## Материалы

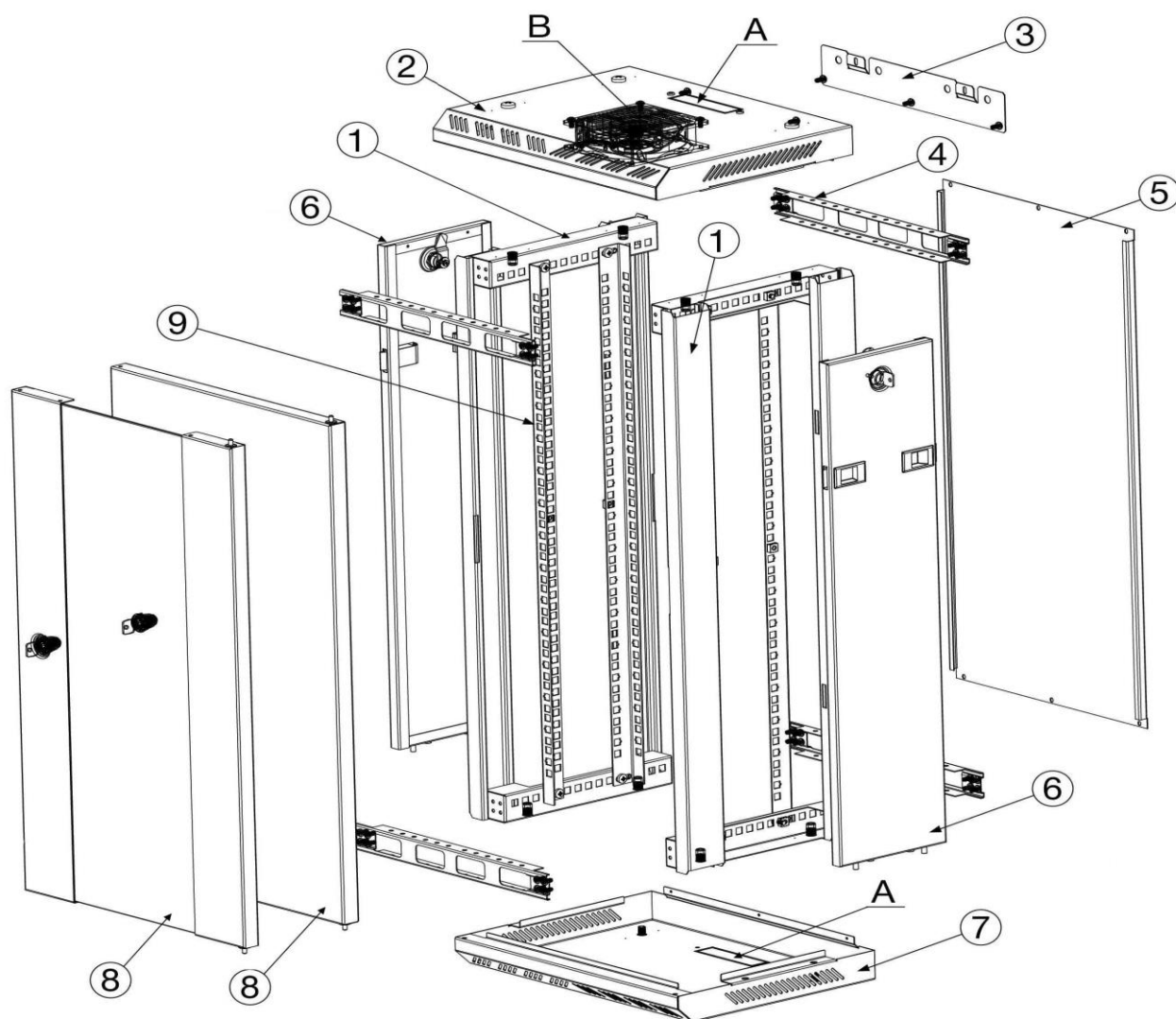
- Корпус шкафа выполнен из холоднокатаной стали;
- В случае стеклянной передней двери используется закаленное стекло толщиной 4,0 мм;
- Толщина стальных компонентов: горизонтальные консоли каркаса, соединительные рейки каркаса – 1,2 мм; верхняя и нижняя панели, задняя панель, передняя дверь, боковые панели – 1,0 мм; монтажные профили – 1,5 мм.

## Отделка поверхности

- Элементы корпуса: порошковая краска серого или черного цвета;
- Монтажные профили: оцинкованное покрытие.

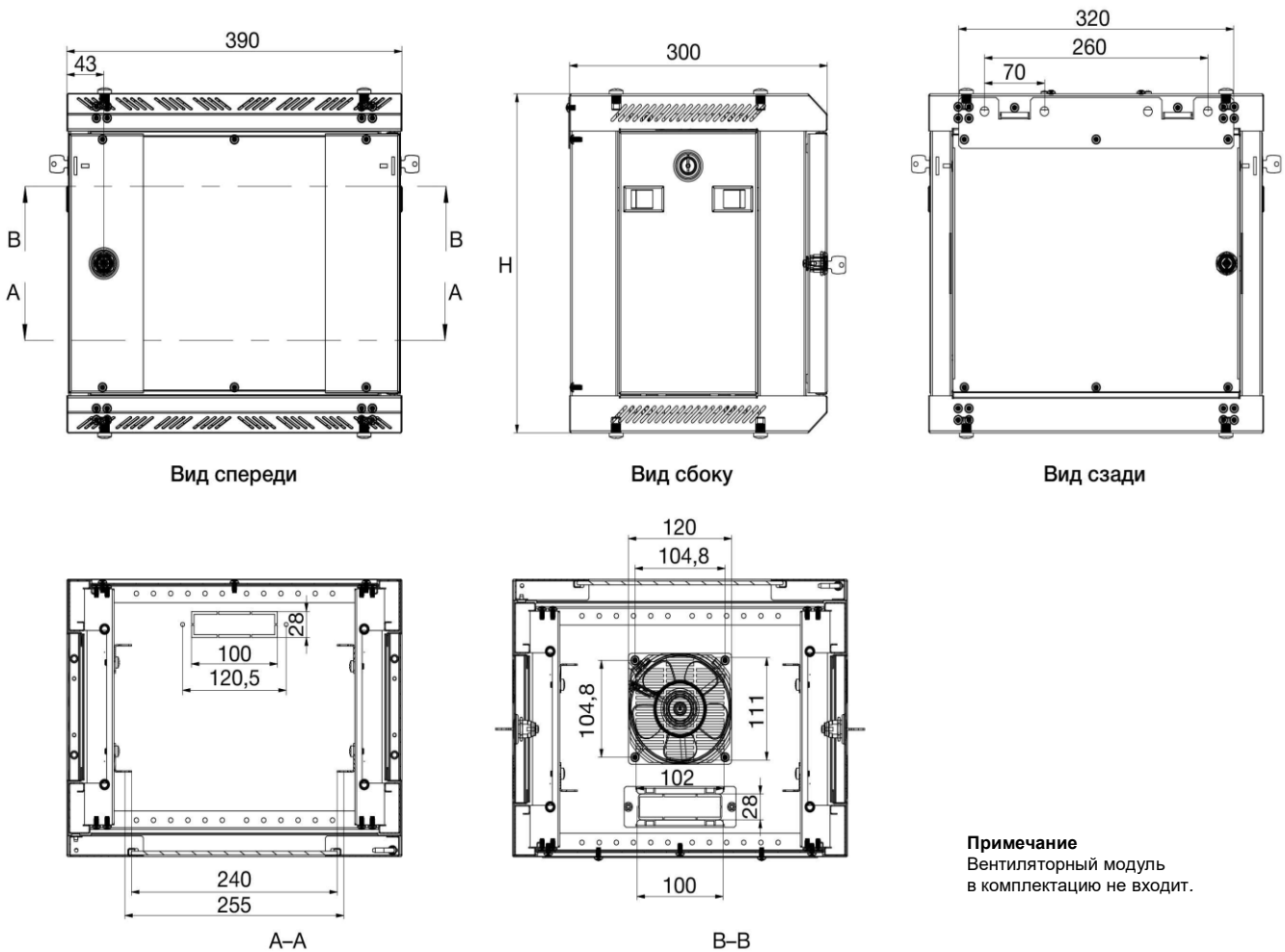
## 2. Конструкция

Сборно-разборная конструкция (каркас из 2 боковых рам и 4 соединительных реек). Шкаф оснащен двумя парами (4 шт.) вертикальных направляющих (10-дюймовых монтажных профилей), устанавливаемых попарно спереди и сзади шкафа и предназначенных для монтажа 10-дюймового оборудования.



1. Каркас (боковые рамы каркаса) 2. Верхняя панель 3. Панель для настенного монтажа  
4. Соединительная рейка каркаса 5. Задняя панель 6. Съемная боковая панель на защелках  
7. Нижняя панель 8. Передняя дверь (два варианта: стеклянная, металлическая) 9. 10-дюймовый монтажный профиль  
А. Обозначенные перфорацией отверстия для ввода кабелей В. Перфорированная решетка для вентиляции с монтажными отверстиями для крепления вентилятора

ЧЕРТЕЖ ШКАФА



**Примечание**  
Вентиляторный модуль  
в комплектацию не входит.

**Стандартная комплектация<sup>1)</sup>**

- Корпус шкафа (из двух боковых рам, четырех соединительных реек, верхней и нижней панелей).
- Съемные боковые панели – 2 шт.
- Задняя панель (крепится на 6 винтах).
- Передняя дверь в комплекте с замком.
- 10-дюймовые монтажные профили – 4 шт.
- Провода заземления (поставляются уже установленными в шкафу).

<sup>1)</sup> Шкаф поставляется в собранном виде.

*Внимание! Производитель оставляет за собой право вносить изменения в упаковку и комплектацию без предварительного уведомления. Возможные изменения, в зависимости от поставки, являются незначительными и не влияют на технические характеристики изделия.*

**3. Перед установкой**

- Внимательно прочитайте все прилагающиеся инструкции.
- Перед установкой компонентов необходимо обеспечить устойчивость телекоммуникационного шкафа на плоской поверхности.
- Во избежание перевешивания верхней части шкафа загружайте наиболее тяжелые компоненты в первую очередь и располагайте их в нижней части шкафа.

**Конфигурация**

Перед установкой телекоммуникационного шкафа следует спланировать схему расположения устанавливаемого оборудования. При этом необходимо учитывать пространство, которое понадобится для его размещения.

Неправильное распределение воздушных потоков может стать причиной нарушения работоспособности или выхода из строя установленного оборудования.

Для улучшения охлаждения установленного оборудования в верхнюю панель шкафа рекомендуется установить вентиляторный модуль.

#### **Заземление элементов шкафа**

Шкаф поставляется с установленными заземляющими проводами. Система заземления реализована с помощью заземляющих проводов, соединяющих между собой все элементы шкафа. Перед эксплуатацией шкаф должен быть подключен к общей системе заземления.

## **4. Упаковка и перечень компонентов**

1. Шкаф поставляется в собранном виде в одной картонной коробке.
2. Коробка снабжена сопроводительными надписями и скреплена упаковочной лентой.

#### **Распаковка изделия**

1. Используя универсальный нож, аккуратно снимите упаковочную ленту.
2. Аккуратно откройте коробку и достаньте шкаф.

Производитель не несет ответственности за повреждения, возникшие во время последующей транспортировки изделия.

#### **Проверка комплектации**

После распаковки шкафа проверьте наличие всех необходимых компонентов и крепежа (если предусмотрено). Перечень основных компонентов шкафа (без детализации крепежных элементов) приведен в подразделе «Стандартная комплектация» раздела «Конструкция».

#### **Внимание!**

Сохраняйте упаковку шкафа до окончания монтажа и установки оборудования. Отсутствие упаковки может являться основанием для отказа в предоставлении гарантии.

## **5. Рекомендации по установке**

Шкаф устанавливается в закрытом помещении, защищенном от воздействия атмосферных факторов, не содержащем токопроводящей пыли и агрессивных веществ.

#### **Настенный (навесной) монтаж**

1. Подготовьте в несущей вертикальной поверхности отверстия, используя в качестве шаблона панель для настенного монтажа\*.
2. Закрепите панель для настенного монтажа на вертикальной поверхности при помощи 4 дюбелей с винтами или шурупами (в комплект не входят).
3. Установите шкаф на панель для настенного монтажа. Зафиксируйте панель для настенного монтажа изнутри шкафа при помощи 3 винтов (входят в комплект поставки).

\* Не рекомендуется размещать шкаф с помощью панели для настенного монтажа при высоте обслуживания более 2 м и весе оборудования более 25 кг. При большем весе или в случае размещения шкафа над людьми необходимо использовать 2 или 4 анкерных болта (в комплект не входят), установив их в предварительно подготовленные отверстия в тыльной стороне крыши.

#### **Регулировка направляющих в телекоммуникационном шкафу**

В телекоммуникационных шкафах предусмотрена возможность регулировки положения вертикальных направляющих (10-дюймовых монтажных профилей) с целью выбора нужной

глубины для установки различного сетевого оборудования. Во избежание травмирования персонала или повреждения шкафа регулировку направляющих следует выполнять в ненагруженном состоянии, без установленного на них оборудования.

1. Ослабьте винты, фиксирующие 10-дюймовые профили к горизонтальным профилям.
2. Передвиньте 10-дюймовые профили вперед или назад. Затяните винты.

#### **Размещение оборудования**

При размещении оборудования следует определить верхний и нижний края U-пространства на направляющих. Для нестандартного оборудования используйте полки под тяжелое оборудование, выдвижные полки и полки регулируемой глубины.

#### **Укладка кабелей**

Кабельные вводы для прокладки кабелей предусмотрены в нижней и верхней панелях шкафа (пол и крыша) и становятся доступными после удаления выламываемых заглушек. Имеющиеся проемы для ввода кабелей могут быть защищены щеточными вводами или закрыты панелями-заглушками (приобретаются отдельно).

Для организации кабелей используйте кабельные органайзеры.

## **6. Меры предосторожности**

Перед началом работы убедитесь, что корпус шкафа подключен к общему контуру защитного заземления для предотвращения поражения персонала электрическим током. Запрещается устанавливать в шкаф оборудование и устранять неисправности при включенном напряжении питания. Не допускается попадание влаги на контакты разъемов.

Подключение и техническое обслуживание оборудования должно производиться только квалифицированными специалистами и в соответствии с документацией на устанавливаемое оборудование.

## **7. Транспортирование и хранение**

Транспортирование телекоммуникационных шкафов осуществляется в упакованном виде на любые расстояния. Изделия могут транспортироваться всеми видами крытого транспорта, в соответствии с правилами перевозок для данных видов транспорта:

1. Автомобильным и железнодорожным транспортом в закрытых транспортных средствах;
2. Авиационным транспортом в герметизированных отсеках самолетов;
3. Водным транспортом в трюмах судов, обеспечив надлежащую защиту от влажности.

Срок хранения изделия не ограничен. Изделие должно храниться в упаковке предприятия-изготовителя в условиях, которые ограничивают воздействие влажности на упаковку и ее содержимое.

Изделие в упакованном виде может храниться в отапливаемом или не отапливаемом помещении. В помещениях и транспортных средствах, где хранится и перевозится изделие, не должно быть кислот, щелочей, а также газов, вызывающих коррозию.

## 8. Гарантия производителя

### Внимание!

Производитель оставляет за собой право вносить изменения в конструкцию изделия без ухудшения его функциональных характеристик без уведомления.

Гарантия производителя – 5 лет.

Качество изделий, поставляемых компанией Hyperline, соответствует техническим требованиям, предъявляемым к данному классу товаров, и подтверждается сертификатами соответствия.

Гарантия предоставляется при условии соблюдения правил хранения и применения поставленного товара в соответствии с технической документацией. Гарантийный срок исчисляется с момента передачи продукции покупателю.

Для проведения гарантийного обслуживания Покупатель должен самостоятельно доставить изделие в сервисный центр авторизованного дистрибьютора в полной комплектации, по возможности в оригинальной заводской упаковке, либо другой упаковке, отвечающей требованиям по транспортировке данного вида оборудования.

### Гарантийные обязательства не распространяются на оборудование:

- имеющее механические повреждения;
- подвергшееся недопустимому воздействию неблагоприятных внешних условий;
- подвергшееся модификации или иному несанкционированному вмешательству;
- вышедшее из строя в результате нарушения требований по эксплуатации оборудования, перечисленных в инструкции и другой документации;
- с истекшим или недокументированным гарантийным сроком;
- с поврежденной маркировкой, не позволяющей определить серийный номер изделия.

Приложение

## 9. Сводная таблица моделей

Партномер <sup>1)</sup>	Полезная высота	Ширина, мм	Глубина, мм		Высота, мм	Размер упаковки, мм	Вес брутто, кг
			габаритная	полезная <sup>2)</sup>			
TDB-6U-GP-RAL****	6U	390	300	225	367	430x430x320	11,8
TDB-6U-SR-RAL****							
TDB-9U-GP-RAL****	9U				500	550x430x320	14,3
TDB-9U-SR-RAL****							
TDB-12U-GP-RAL****	12U				650	700x430x320	17,1
TDB-12U-SR-RAL****							
TDB-15U-GP-RAL****	15U				775	820x430x320	18,8
TDB-15U-SR-RAL****							

1) Обозначения в партномере.

Стандартный цвет: серый RAL 7035; черный RAL 9004;

Вариант исполнения двери:

GP — дверь стеклянная с перфорацией по бокам;

SR — дверь сплошная металлическая.

2) Максимальная внутренняя глубина шкафа, доступная для использования под оборудование.

### Пример заказа:

TDB-15U-GP-RAL9004	Шкаф настенный 10-дюймовый (10"), 15U, 775x390x300 (ВxШxГ), уст. размер 254 мм, со стеклянной дверью, съемные боковые панели, возможность установки вентилятора, цвет черный (RAL 9004) (в собранном виде)
--------------------	--